

FDC Linear Wave

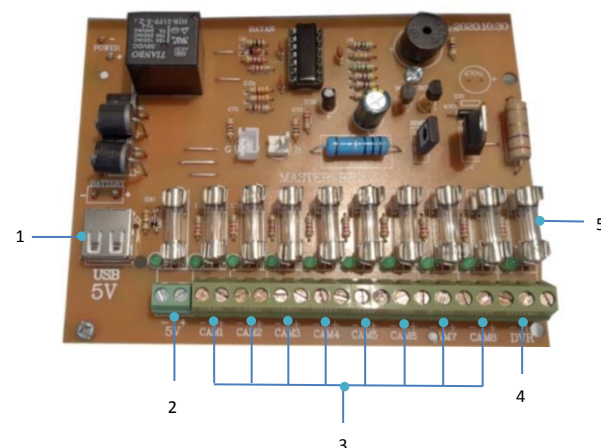


Features

- Technology DC UPS
- Medium volume, light weight and high efficiency
- Protection Characteristics: Short-circuit/Overload/Over-voltage/Over-current
- With LED display
- One-year Quality Assurance
- 12V Direct outputs
- Easy setup
- Ability to install as tablecloth and wall

Rear Panel

- 1: 5volt USB Output
- 2: 5volt connector Output
- 3: 12volt connector Output for camera
- 4: 12volt connector Output for DVR
- 5: Fuse



Specifications

| MODEL | FDC 4CH IN/EX | FDC 8CH IN/EX | FDC 16CH IN/EX |
|------------------------------|------------------------------------------------------------------------------|---------------|----------------|
| Active Power(W) | 120 | 180 / 240 | 360 |
| INPUT | | | |
| Voltage | 220/230/240/Vac(Ph+N+PE) | | |
| Voltage Tolerance | 20% | | |
| Frequency | 50Hz | | |
| Frequency Tolerance | ± 2Hz | | |
| OUTPUT | | | |
| Voltage | 12 VDC | | |
| Waveform | Linear wave | | |
| Number of Output | 7 | 11 | 19 |
| BATTERY | | | |
| Type | Maintenance Free Lead Acid Battery | | |
| Voltage/Ah | 12V / 7Ah or 9Ah (Internal Battery) 12V / 18Ah or 28Ah (External Battery) | | |
| Number of Battery | 1 | | |
| Charging Time | Reaches 90% charge in 8 Hours | | |
| PROTECTION | | | |
| Lightning Protection | Available | | |
| Overload/ Short Protection | Fuse | | |
| FUNCTION | | | |
| Battery Start | Operation via Battery When Mains Failure | | |
| ENVIRONMENTAL | | | |
| Operating Temperature | 0 to 45 °c | | |
| Relative Humidity | 0 - 90% | | |
| PHYSICAL | | | |
| Product Dimensions (W*D*H)mm | 280*220*82 | | |
| Product Weight (kg) | 3 | | |

موارد کاربرد:

طراحی شده جهت دوربین های مدار بسته، دی وی آر، دستگاه های پوز، مودم و...

■ دارای تکنولوژی DC UPS

■ قابلیت راه اندازی بدون برق شهر

■ راه اندازی خودکار در زمان برگشت برق

■ بدون نیاز به آداپتور برای دوربین و دی وی آر

■ دارای آداپتورهای تقویت شده ۱۰، ۱۵ و ۳۰ آمپر

■ مجهز به پورت جداگانه برای دی وی آر، دوربین، دستگاه کارت خوان و مودم